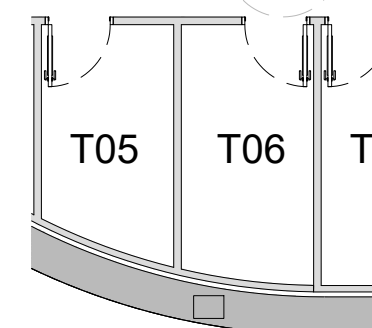
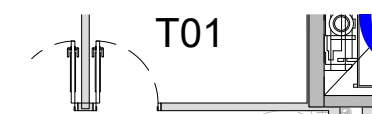
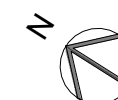


E: 1/100



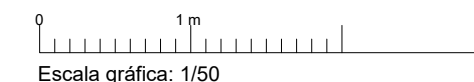
E: 1/100



VIVIENDA	GARAJE	SUP. ÚTIL	TRASTERO	SUP. ÚTIL
C B J A	16	30,00 m ²	6	5,90 m ²

SUP. ÚTIL INTERIOR		59,75 m ²
COCINA SALÓN COMEDOR		25,55 m ²
DORMITORIO PRINCIPAL		12,03 m ²
DORMITORIO 2		9,82 m ²
BAÑO 1		3,60 m ²
BAÑO 2		3,60 m ²
VESTÍBULO		2,43 m ²
DISTRIBUIDOR		2,65 m ²
SUP. ÚTIL EXTERIOR		5,59 m ²
TENDEDERO		1,79 m ²
TERRAZA		3,80 m ²

Superficies aproximadas.



Edificio C
Planta Baja A